

Installationsvoraussetzungen

- ausgebaute Netzwerkdose oder/und
- freigelegtes Ende eines Netzkabels
 - Kupferdrahtdurchmesser AWG 24 bis AWG 26
- mind. 60 mm Einbaudose
- Auflegeschema (TIA/EIA 568A oder TIA/EIA 568B) der ausgebauten Netzwerkdose vorher notieren.

Werkzeuge

- Schraubendreher PZ1
- LSA-Plus Auflegewerkzeug
- Abmantelwerkzeug für Netzkabel

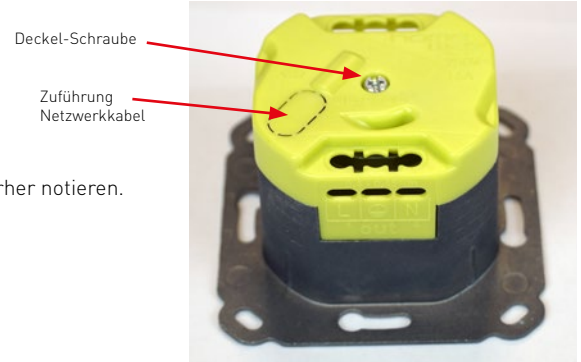
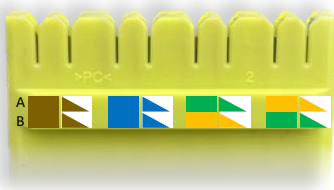
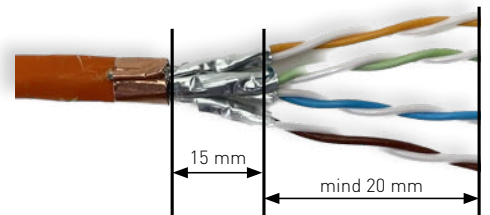


Abb.: Rückseite up.grade PoE-Dose

Netzkabel vorbereiten

Das Datenkabel muss für die Installation an der up.grade PoE-Dose vorbereitet werden. Dazu bringen Sie das Kabelende zu den vorgegebenen Absetzmaßen.



Dosenmontage

Die up.grade PoE-Dose ist nach dem selben Auflegeschema zu montieren, wie die ausgebaute Netzwerkdose belegt war.



1. Netzkabel-Öffnung am Deckel ausbrechen und Deckel über das Kabel schieben.



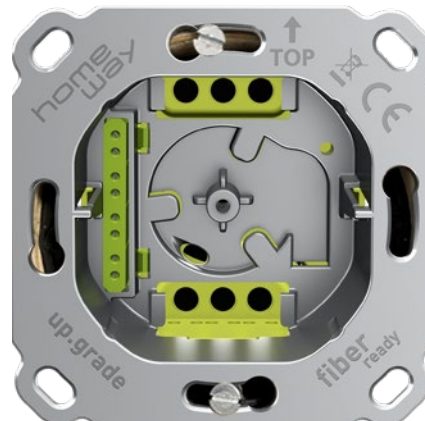
2. Kabel mit der Kabelschelle an der PoE-Dose befestigen.



3. Mit LSA-Plus Montagewerkzeug Adern anschlagen. Farbreihenfolge entsprechend der vormals vorhandenen Netzwerkdose verwenden.



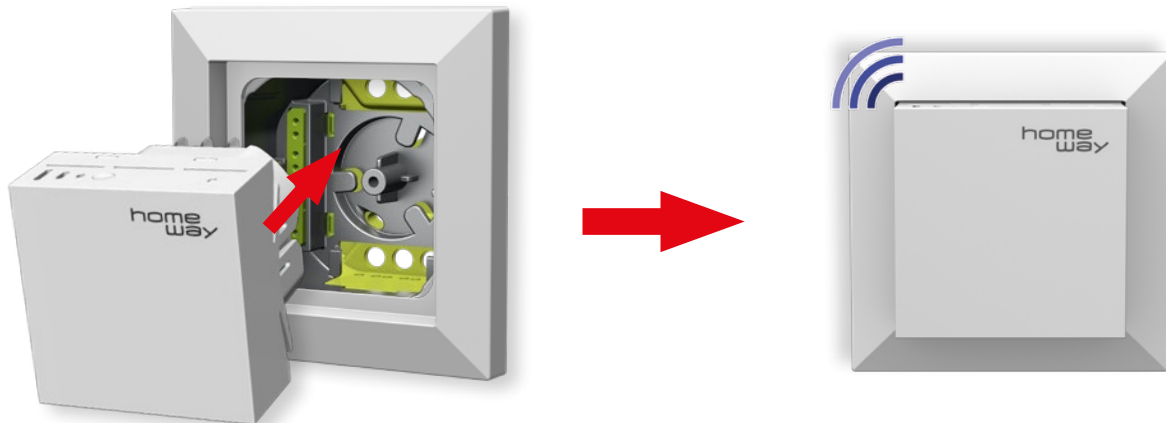
4. Schutzdeckel anschrauben. Vorher sicherstellen, dass die zentrale Schraubenöffnung freiliegt.



5. Dose in die Wand setzen und festschrauben.

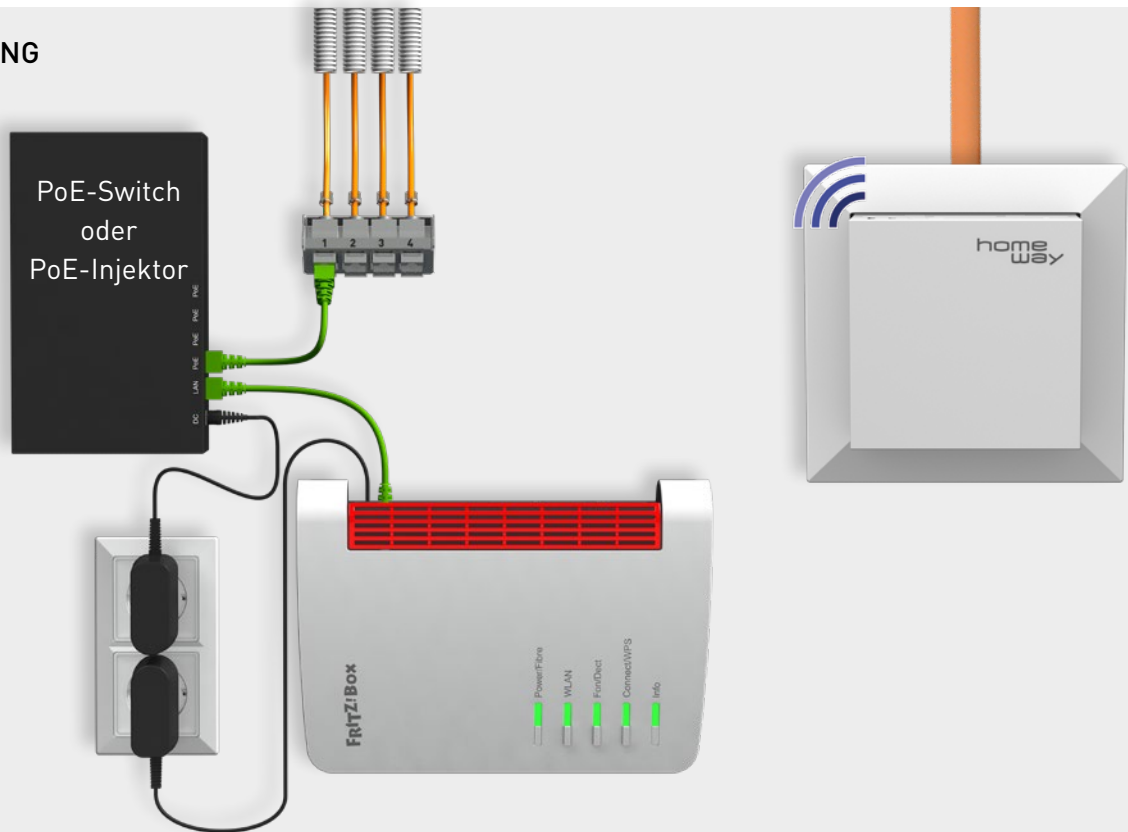
Inbetriebnahme

Das Wi-Fi 6 ax PoE-Modul wird werkzeuglos in die PoE-Dose gemeinsam mit dem gewünschten Schalterrahmen 55 x 55 mm eingesetzt.



up.grade Wi-Fi 6 ax PoE-Modul
BestellNr.:
HW-UGWTPOEAXRW (reinweiß)
HW-UGWTPOEAXVW (verkehrsweiß)

DATENEINSPEISUNG



Für die Dateneinspeisung werden folgende Komponenten empfohlen:



Gigabit PoE Switch 4 Port
BestellNr.:
HW-INAPPOEGB4



Gigabit PoE Switch 8 Port
BestellNr.:
HW-INAPPOEGB10



Feeder-Patchkabel 0,5m (2er-Set)
BestellNr.:
HW-INAPFEED005



Set Stromversorgung
BestellNr.:
HW-INAPSET1