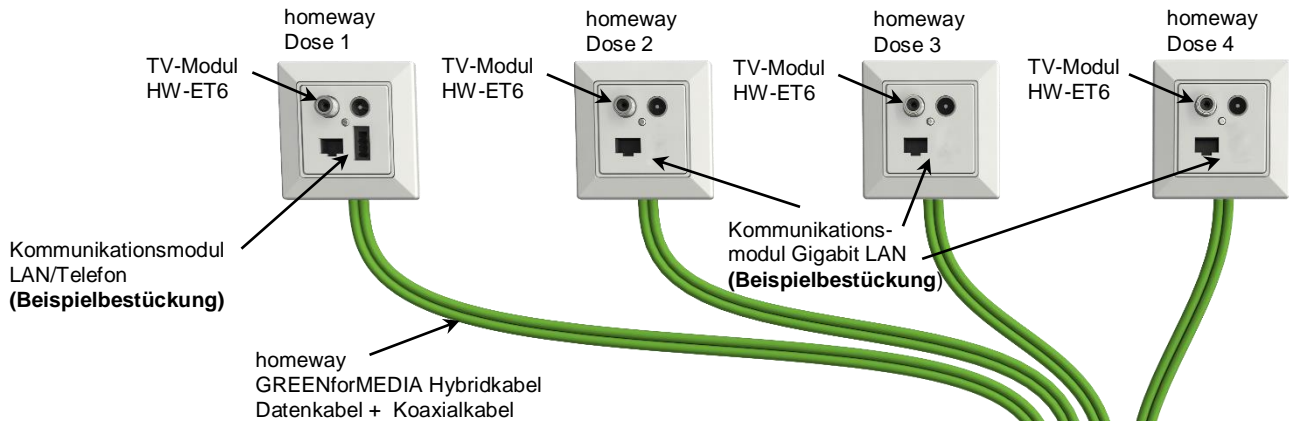


Planungsvorgaben für neu zu errichtende Anlagen, geeignet für interaktive Dienste an den homeway Anschlussdosen (DOCSIS) oder/und im Kommunikationsverteiler



Jede homeway Verkabelung besteht im Wesentlichen aus

- modular aufgebauten homeway-Anschlussdosen inklusive Modulen
- dem homeway GREENforMEDIA Multimediakabel
- dem homeway Verteilerfeld im Kommunikationsverteiler
- Verbindungskabel im Kommunikationsverteiler (nicht im Bild)

Jede einzelne Wohnung ist eine eigenständige homeway Verkabelung mit eigenem Kommunikationsverteiler. Von dort aus werden die homeway GREENforMEDIA Verlegekabel (Hybridkabel bestehend aus Datenkabel Kat.7 und Koaxialkabel Klasse A+) immer sternförmig zu den homeway Dosen geführt.

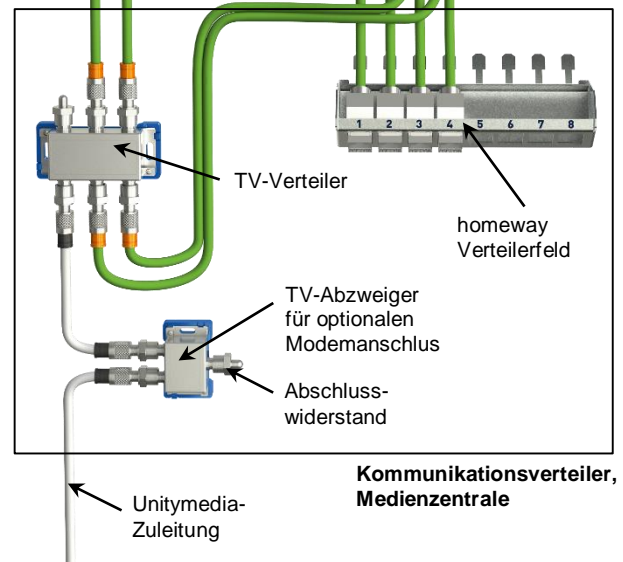
Zur Vorbereitung auf interaktive Dienste an der Dose sind alle homeway Anschlussdosen, an denen TV-Dienste gewünscht werden, mit dem Modul „HW-ET6 DVB-C/Rück“ (ca. 10dB) zu bestücken.

Im Kommunikationsverteiler wird das Signal zunächst über einen Abzweiger geführt, dieser dient zum eventuellen Anschluss eines zentral zu installierenden Modems oder eines Routers. Die Abzweigdämpfung ist der Höhe der restlichen Verteildämpfung anzupassen, damit ein harmonischer Signalpegel im Rückweg gewährleistet ist.

Im weiteren Signalverlauf wird ein TV-Verteiler mit entsprechender Portzahl verwendet. Hierbei ist auf eine ausreichende Entkopplung zwischen den Anschlussdosen zu achten.

Alle Dosen, die nicht mit dem HW-ET6-Modul ausgerüstet werden, sind über eine Rückwegsperrung zu versorgen. Die Rückwegsperrung wird auf den jeweiligen Ausgang des TV-Verteilers montiert.

Bei der Auswahl der Verteiler und Abzweiger sind die Richtlinien von Unitymedia zu berücksichtigen.



Hinweis: Abbildung ohne Geräte und ohne Verbindungskabel

Technische Hilfe bei Fragen zur Verschaltung der Geräte und zum Bezug der benötigten Komponenten erhalten Sie unter **09568/8979-30** oder **info@homeway.de**.